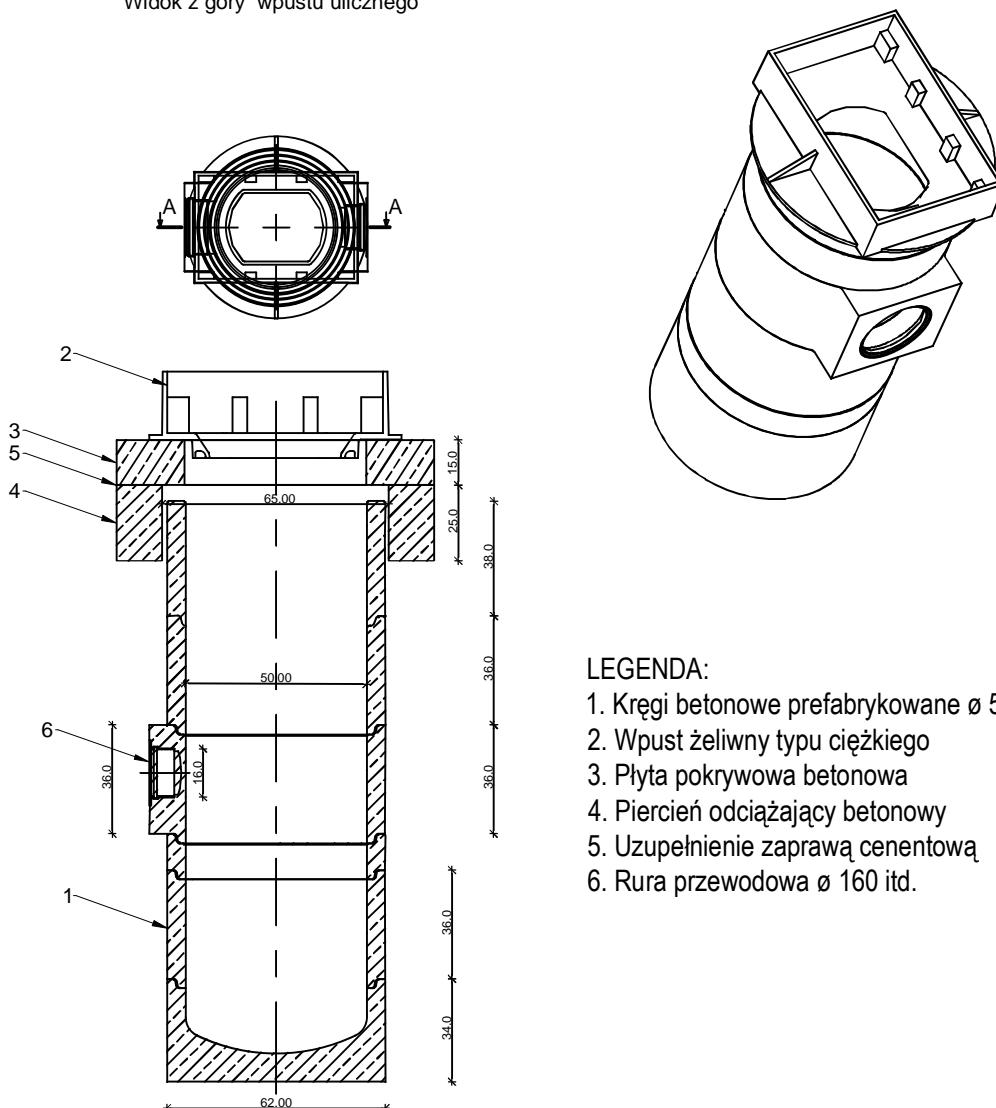



Widok z góry wpustu ulicznego



LEGENDA:

1. Kręgi betonowe prefabrykowane \varnothing 500
2. Wpust żeliwny typu ciężkiego
3. Płyta pokrywowa betonowa
4. Pierścień odciążający betonowy
5. Uzupelnienie zaprawą cementową
6. Rura przewodowa \varnothing 160 itd.

 PRACOWNIA ARCHYTEKTONICZNA		RAFAŁ OWCZAREK 39 - 200 DĘBICA UL. LIGĘZÓW 44 TEL. 6 0 3 7 9 9 2 0 1	
Temat: PRZEBUDOWA UL. GRANICZNEJ W DĘBICY odc. od km 0+012,20 do km 0+158,00 Inwestor: GMINA MIASTA DĘBICA UL. RATUSZOWA 2, 39-200 DĘBICA			
Lokalizacja: działka nr ewid. gruntu 1766 obręb 5 w Dębicy		Skala: 1:20	
Przedmiot rysunku: STUDZIENKA WODOŚCIEKOWA ULICZNA		Data opracowania: 04.2016	
Projektował: mgr inż. arch. Rafał Owczarek, upr. proj. nr A-01/02		Nr rysunku: Z-07	
Projektował:			
Projektował:			